

Министерство образования и науки Пермского края
ГБПОУ «Уральский химико-технологический колледж»



ОРГАНИЗАЦИЯ ПРОВЕДЕНИЯ МОНТАЖА И РЕМОНТА ПРОМЫШЛЕННОГО ОБОРУДОВАНИЯ

Методические указания по выполнению курсового проекта для
студентов специальности

**15.02.01 Монтаж и техническая эксплуатация промышленного
оборудования (по отраслям)**

Губаха, 2016

РАССМОТРЕНО:
Протокол ПЦК дисциплин
профессионального цикла
№от «__» ____ 2016г.
Председатель ПЦК
_____ Т.М. Грошева

УТВЕРЖДАЮ:
Зам. директора по УР
_____ И.В Шлегель
«__» _____ 2016г.

ПЕЧАТАЕТСЯ по решению
Методического совета УХТК
Протокол № __
от «__» ____ 2016 года
Председатель МС
_____ И.В. Шлегель

Методические указания для выполнения курсового проекта [Текст]:
методические указания для выполнения курсового проекта по ПМ.01
«Организация проведения монтажа и ремонта промышленного оборудования»
для студентов очной и заочной формы обучения специальности 15.02.01
Монтаж и техническая эксплуатация промышленного оборудования (по
отраслям) / Сост. Н.Г.Белова – Губаха: УХТК, 2016– 42 стр.

Методические указания составлены с целью оказания помощи
студентам при выполнении курсового проекта по ПМ.01 «Организация
проведения монтажа и ремонта промышленного оборудования».

Методические указания определяют цели, задачи, порядок выполнения
курсового проекта, а также включают процедуру подготовки, выполнения и
защиты курсового проекта.

СОДЕРЖАНИЕ

ВВЕДЕНИЕ	4
1 ЦЕЛИ И ЗАДАЧИ КУРСОВОГО ПРОЕКТИРОВАНИЯ	5
2 ПОРЯДОК РАБОТ ПО ВЫПОЛНЕНИЮ КУРСОВОГО ПРОЕКТА.....	7
3 СТРУКТУРА КУРСОВОГО ПРОЕКТА.....	8
4 СОДЕРЖАНИЕ ОСНОВНЫХ ЧАСТЕЙ КУРСОВОГО ПРОЕКТА	10
5 ТЕОРЕТИЧЕСКИЙ МАТЕРИАЛ ДЛЯ РАБОТЫ НАД ПРОЕКТОМ	20
5.1 Монтажная характеристика оборудования	20
5.2 Производственно-технологическая подготовка монтажных работ.....	23
5.3 Фундамент или базовая конструкция оборудования.....	28
5.4 Производство монтажных работ	31
6 ТРЕБОВАНИЯ К ОФОРМЛЕНИЮ КУРСОВОГО ПРОЕКТА.....	35
СПИСОК ИСПОЛЬЗОВАННЫХ ИСТОЧНИКОВ.....	41
ПРИЛОЖЕНИЕ	42

ВВЕДЕНИЕ

Методические указания по курсовому проектированию адресованы студентам очного отделения специальности 15.02.01 «Монтаж и техническая эксплуатация промышленного оборудования (по отраслям)». Экзамен (квалификационный) по профессиональному модулю (ПМ.01) «Организация проведения монтажа и ремонта промышленного оборудования» проходит в форме защиты данного курсового проекта.

Методические указания определяют цели и задачи, порядок и структуру проекта. Аннотация основных разделов курсового проекта является основой для дальнейшей проработки теоретического и практического материала. Представлена последовательность выполнения расчетов такелажной оснастки и выбора крана для подъема оборудования на проектную отметку. В методических указаниях подробно изложены требования к оформлению проекта, приложение содержит образцы оформления.

1 ЦЕЛИ И ЗАДАЧИ КУРСОВОГО ПРОЕКТИРОВАНИЯ

Курсовой проект является самостоятельной исследовательской работой студента в письменной форме. Выполняется курсовой проект на заключительном этапе изучения профессионального модуля «Организация проведения монтажа и ремонта промышленного оборудования».

Целью курсового проектирования является самостоятельное изучение и анализ вопросов, связанных с организацией проведения монтажа и ремонта оборудования, а также расчет такелажной оснастки для подъема оборудования на проектную отметку и определение монтажных параметров автомобильного крана.

В процессе курсового проектирования студент

- работает с источниками в INTERNET,
- электронной библиотекой,
- специальной литературой по предметной области,
- изучает ГОСТы,
- справочники,
- другие общесистемные методические материалы
- осуществляет сбор материалов в процессе прохождения

производственной практики на предприятиях города.

Тематика курсового проектирования по специализации соответствует программе ПМ.01 и согласовывается с руководством ремонтных производств по месту прохождения студентами производственной практики.

В процессе работы над курсовым проектом формируются следующие профессиональные компетенции (ПК) студентов:

ПК 1.1 Руководить работами, связанными с применением грузоподъемных механизмов, при монтаже и ремонте промышленного оборудования (пункт 1.1 – 1.3, 2.2 курсового проекта).

ПК 1.2. Проводить контроль работ по монтажу и ремонту промышленного оборудования с использованием контрольно-измерительных приборов (пункт 1.3 курсового проекта).

ПК 1.3. Участвовать в пусконаладочных работах и испытаниях промышленного оборудования после ремонта и монтажа (пункт 1.4 курсового проекта).

ПК 1.4. Выбирать методы восстановления деталей и участвовать в процессе их изготовлений (пункт 2.3 курсового проекта).

ПК 1.5. Составлять документацию для проведения работ по монтажу и ремонту промышленного оборудования (пункт 1.1, 1.2, 2,1 курсового проекта).

Работа над курсовым проектом способствует формированию следующих общих компетенций (ОК):

ОК 2. Организовывать собственную деятельность, выбирать типовые методы и способы выполнения профессиональных задач, оценивать их эффективность и качество.

ОК 4. Осуществлять поиск и использование информации, необходимой для эффективного выполнения профессиональных задач, профессионального и личностного развития.

ОК 5. Использовать информационно-коммуникационные технологии в профессиональной деятельности.

ОК 8. Самостоятельно определять задачи профессионального и личностного развития, заниматься самообразованием, осознанно планировать повышение квалификации.

2 ПОРЯДОК РАБОТ ПО ВЫПОЛНЕНИЮ КУРСОВОГО ПРОЕКТА

Для выполнения курсового проекта студенту назначается руководитель. Тема курсового проекта определяется студенту руководителем. Студент вправе изменить формулировку темы, согласовав ее заранее с руководителем.

После утверждения темы студент разрабатывает план (содержание) курсового проекта на основе предложенной структуры и представляет его на согласование руководителю проектирования. После утверждения студент приступает к процессу собственно выполнения курсового проекта. На этапе согласования плана курсового проекта руководитель может потребовать у студента представить список литературы, которую студент планирует использовать при работе над проектом.

Примерный план работ над курсовым проектом представлен в таблице 1. В таблице 1 указаны также примерные сроки в неделях (подразумевается, что курсовое проектирование выполняется в течение 12 недель).

Таблица 1 - Примерный план работ над курсовым проектом

№	Вид работ	Сроки
1	Выбор темы и разработка плана курсового проекта и согласование его с руководителем проектирования	1-ая неделя
4	Составление предварительного перечня литературы, необходимой для выполнения курсового проекта	2-3-ья недели
5	Работа над «Расчетной частью» курсового проекта, выполнение чертежей	4-7ая недели
6	Представление руководителю проектирования части «Организация работ по монтажу и ремонту оборудования» курсового проекта	8-9ая недели
7	Исправление частей в соответствии с замечаниями руководителя	10- ая неделя
8	Работа над введением и заключением курсового проекта, оформление	11-ая неделя
9	Сдача оформленного проекта руководителю проектирования	11-ая неделя
10	Защита курсового проекта	12-ая неделя

3 СТРУКТУРА КУРСОВОГО ПРОЕКТА

Курсовой проект должен соответствовать следующим требованиям:

- быть выполненным на достаточном теоретическом уровне;
- включать анализ не только теоретического, но и эмпирического материала;
- основываться на результатах самостоятельного исследования, если этого требует тема;
- иметь обязательные выводы после каждой главы и в заключение;
- иметь необходимый объем;
- быть оформленным по стандарту и выполненным в указанные сроки.

Структурно курсовой проект состоит из следующих частей:

ВВЕДЕНИЕ

1 ПРОВЕДЕНИЕ МОНТАЖА ТЕХНОЛОГИЧЕСКОГО ОБОРУДОВАНИЯ

1.1 Монтажная характеристика оборудования

1.2 Производственно-технологическая подготовка монтажных работ

1.3 Фундамент или базовая конструкция

1.4 Производство монтажных работ

1.5 Производственная безопасность и охрана труда при производстве монтажных работ

2 МОНТАЖ И РЕМОНТ()

2.1 Назначение, принцип действия и конструкционные особенности.....

2.2 Организация работ по монтажу

2.2.1 Выбор крана

2.2.2 Расчет такелажной оснастки

2.3 Организация ремонта ...

2.3.1 Подготовка оборудования к ремонту, вывод из эксплуатации

2.3.2 Основные дефекты, виды износа и способы их устранения

2.3.3 Пуско-наладочные работы

ЗАКЛЮЧЕНИЕ

СПИСОК ИСПОЛЬЗОВАННЫХ ИСТОЧНИКОВ

ПРИЛОЖЕНИЕ А

Графическая часть

1 Сборочный чертеж, чертеж общего вида или теоретический чертеж (формат А1, А3 или А2)

2 Монтажный чертеж (если предусмотрен) или схема монтажа (формат А4 или А3)

По согласованию с руководителем возможно изменение структуры проекта, существенно не влияющее на содержание.

4 СОДЕРЖАНИЕ ОСНОВНЫХ ЧАСТЕЙ КУРСОВОГО ПРОЕКТА

«Введение» (общим объемом не более 1-2 стр.) должно содержать общие сведения о проекте, его краткую характеристику, резюме. Во введении необходимо отразить актуальность темы, цель и задачи, решаемые в работе, практическую значимость полученных результатов.

В пункте 1.1. «Монтажная характеристика оборудования» части «Проведение монтажа технологического оборудования» необходимо:

- представить сведения о виде и комплектности поставки оборудования; описать транспортные средства (железнодорожный, автомобильный и морской транспорт) доставки и предъявляемые к ним требования (грузоподъемность, размеры платформы); весогабаритные показатели объекта монтажа или его частей; снятие упаковки и правила расконсервации оборудования.

В пункте 1.2 «Производственно-технологическая подготовка монтажных работ» приводятся следующие сведения:

- подготовка и обустройство монтажной площадки и места монтажа; план размещения оборудования в производственном здании или на открытой площадке; требования к монтажной документации; материально-техническое обеспечение монтажных работ: оборудование; инструменты; материалы и все прочее, необходимое для производства монтажных работ.

Пункт 1.3 «Фундамент или базовая конструкция» включает:

- устройство фундамента или базовой конструкции; по возможности приводится схема расположения фундаментных (анкерных) болтов, перечисляются требования, предъявляемые к фундаментам или базовым конструкциям.

В пункте 1.4 «Производство монтажных работ» излагаются следующие сведения:

- контроль исправности и работоспособности составных частей и деталей оборудования поставляемого в монтаж;

- доставка оборудования от места складирования до места монтажа;
- предварительная сборка и подготовка оборудования к монтажу;
- подъем и установка оборудования на фундамент или базовую конструкцию (подъемные механизмы, такелажная оснастка, строповка, порядок подъема, усилие в канатах и т. д.);
- центровка осей, обеспечение точности взаимного положения составных частей оборудования;
- выверка оборудования, требования по точности установки оборудования в проектное положение. Описание способа выверки. Контрольно-измерительные приборы и инструменты, используемые при выверке;
- измерение величины отклонения оборудования от проектного положения. Корректировка положения оборудования;
- окончательное закрепление оборудования на фундаменте или постаменте. Порядок затяжки фундаментных болтов. Контроль величины затяжки;
- подливка фундамента.

Пункт 1.5 содержит вопросы производственной безопасности и охраны труда при производстве монтажных работ.

Во второй части, практической, в пункте 2.1 необходимо описать назначение, принцип действия и конструкцию оборудования, определенного темой проекта. Будучи на производственной практике, целесообразно изучить документацию на оборудование (паспорт, технологические регламенты, инструкции по эксплуатации оборудования), проанализировать учебную литературу и источники Интернет. В тексте представить условия работы оборудования, наглядное изображение.

Пункт 2.1 - расчетная часть, представляет собой расчеты такелажной оснастки (стропы, полиспаст, траверса) для подъема определенного оборудования методом скольжения с отрывом от земли с помощью автомобильного крана и определение грузоподъемных характеристик крана (марку, высоту стрелы, вылет стрелы и т.д.).

В данных методических указаниях представлена последовательность выполнения расчетов.

Выбор крана производится в следующем порядке:

- определяем максимальную нагрузку на монтажный кран и необходимую высоту подъема крюка;
- с учетом грузовысотной характеристики крана при необходимом вылете крюка выбираем типоразмер монтажного крана;
- вычерчиваем в масштабе монтажную схему (рисунок 1), проверяя возможность размещения оборудования, как на монтажной площадке, так и в подстреловом пространстве.

Схема выполняется в масштабе 1см = 1м

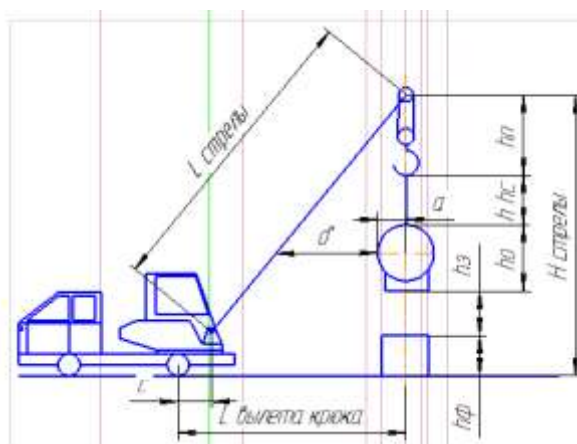


Рисунок 1 – Определение монтажных параметров крана

Составим операционно-технологическую карту на выполнение монтажных работ, представленную в виде таблицы 1.

Таблица 1 - Операционно-технологическая карта на монтаж

Наименование показателя	Значение
Транспорт для перевозки оборудования	
Условия монтажа	
Масса оборудования	
Габаритные размеры	
Место монтажа	Цех
Вид фундамента, опорная конструкция	(сплошной, ленточный, столбчатый, этажерки)
Монтаж оборудования	
Снятие оборудования с транспортного средства	ЗИЛ-130, Кран «Либхер», КС и т.д.
Подъем и установка оборудования	(строящееся здание цеха, через

	специальный проем в стене, на открытой площадке и т.д.)
Установка на фундамент	Одним краном, двумя кранами и т.д.
Выверка оборудования	Выверка регулировочными винтами, клиновыми подкладками, домкратами и т.д.,
Проверка по техническим условиям	Уровень, отвес, нивелир, теодолиты и т.д. Гидравлические, пневматические испытания, на холостом ходу и т.д.

Таблица 2 - Монтажные параметры автомобильного крана

Параметры	Обозначения параметров	Значения
А) Задаваемые параметры		
Габаритные размеры монтируемого оборудования		
Высота опоры монтируемого аппарата от уровня стоянки крана	h_{ϕ} , м	
Запас по высоте между опорой и местом монтируемого аппарата	h_3 , м	
Высота монтируемого оборудования	h_0 , м	
Высота грузозахватных приспособлений от верха монтируемого оборудования до центра крюка (стропы)	h_c , м	
Высота полиспаста в стянутом состоянии	$h_{п}$, м	
Масса монтируемого оборудования	G_0 , кг	
Масса устанавливаемой на оборудовании оснастки	$G_{осн}$, кг	
Расстояние от центра строповки поднимаемого оборудования до точки 01	d' , м	
Расстояние от стрелы крана до точки 01, включая зазор между оборудованием и стрелой	a , м	
Высота шарнира пяты стрелы от уровня стоянки крана	$h_{ш.п}$, м	
Расстояние от оси вращения крана до оси шарнира пяты стрелы	c , м	
В) Вычисляемые параметры		
Требуемая высота подъема крюка крана	$H_{кр}$, м	
Минимальное требуемое расстояние от уровня стоянки крана до верха стрелы	$H_{стр}$, м	
Требуемый вылет крюка	$L_{кр}$, м	
Требуемая грузоподъемность	$G_{тр.}$, кг	
Требуемая длина стрелы крана	$L_{стр.}$, м	

Определим монтажные параметры крана.

Определим требуемую высоту подъема крюка крана:

$$H_{кр} = h_{\phi} + h_z + h_o + h_c, \text{ где} \quad (1)$$

h_{ϕ} – высота опоры монтируемого оборудования от уровня стоянки крана;

h_z – запас по высоте между опорой и местом монтируемого оборудования;

h_o – высота монтируемого оборудования;

h_c – высота грузозахватных приспособлений (строп) от верха монтируемого оборудования до центра крюка.

Определим минимальное требуемое расстояние от уровня стоянки крана до верха стрелы:

$$H_{стр} = H_{кр} + h_n, \text{ где} \quad (2)$$

h_n – высота полиспаста.

Определим требуемый вылет крюка:

$$L_{кр} = ((a + \delta')(H_{стр} - h_{ш})/h_n + h_c) + c, \text{ где} \quad (3)$$

$h_{ш}$ – высота шарнира пяты стрелы от уровня стоянки крана;

c – расстояние от оси вращения крана до оси шарнира пяты.

Определяем требуемую длину стрелы крана:

$$L_{стр} = \sqrt{(L_{кр} - c)^2 + (H_{стр} - h_{ш})^2} \quad (4)$$

Определяют требуемую грузоподъемность монтажного крана:

$$G_{кр} = G_o/n_{кр}, \text{ где} \quad (5)$$

$n_{кр}$ – количество кранов

Рассчитываем такелажную оснастку.

По усилию $P = 10G_0$ (кН) рассчитываем строп, соединяющий оборудование с крюком полиспаста.

Определяем натяжение в одной ветви стропа:

$$S = P/m \cos\alpha = 10G_0/m \cos\alpha \text{ (кН)}, \text{ где} \quad (6)$$

m – количество ветвей стропа;

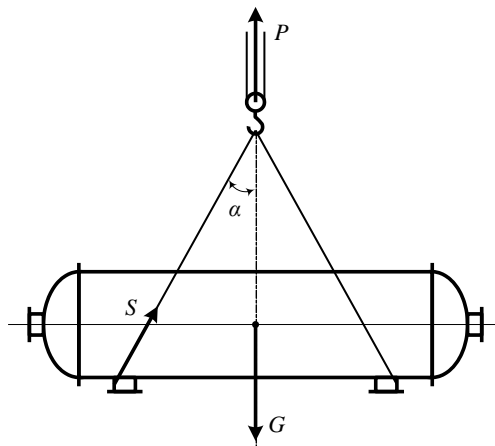
α - угол наклона ветви к направлению действия расчетного усилия ($\alpha \leq 45^\circ$)

Находим разрывное усилие в ветви стропа:

$$R_k = S k_3, \text{ где} \quad (7)$$

k_3 – коэффициент запаса прочности для стропа (Приложение А)

$$k_3 = 5$$



По разрывному усилию (приложение Б) подбираем для строп канат ЛК-РО конструкции $6 \times 36 + 1$ о.с. ГОСТ 7668-80 со следующими характеристиками:

временное сопротивление разрыву, Мпа _____

разрывное усилие, кН _____

диаметр каната, мм _____

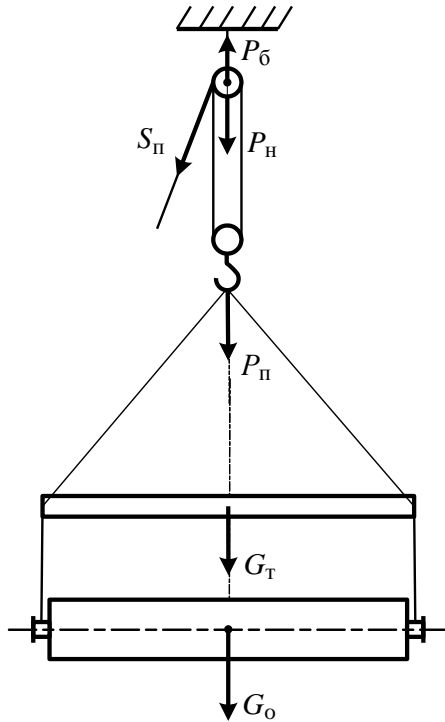
масса 1000 м каната, кг _____

Расчет полиспаста

Находим усилие на крюке подвижного блока полиспаста:

$$P_{\Pi} = 10G_o + 10G_T \text{ (кН)}, \quad \text{где} \quad (8)$$

G_T – масса траверсы (при условии применения)



Рассчитываем усилие, действующее на неподвижный блок полиспаста:

$$P_H = (1,07 \div 1,2) P_{\Pi}, \quad \text{где} \quad (9)$$

величина коэффициента, учитывающего дополнительную нагрузку от усилия в сбегающей ветви полиспаста, назначается, исходя из следующих данных:

Таблица 3 – Коэффициент дополнительной нагрузки

Грузоподъемность полиспаста, m	до 30	от 30 до 50	от 50 до 200	более 200
Коэффициент	1,2	1,15	1,1	1,07

Исходя из усилия P_n , подбирают подвижный и неподвижный блоки (приложение В), определяя их технические характеристики.

Подсчитываем усилия в сбегающей ветви полиспаста:

$$S_{\Pi} = P_{\Pi} / (m_{\Pi} \times \eta), \quad \text{где} \quad (10)$$

m_{Π} – общее количество роликов полиспаста без учета отводных блоков

η – коэффициент полезного действия полиспаста выбираем из таблицы 4

Таблица 4 -Значения коэффициентов полезного действия полиспастов η

Общее количество роликов полиспаста	Тип подшипника		Общее количество роликов полиспаста	Тип подшипника	
	скольжения	качения		скольжения	качения
1	0,960	0,980	11	0,638	0,800
2	0,922	0,960	12	0,613	0,783
3	0,886	0,940	13	0,589	0,767
4	0,351	0,921	14	0,566	0,752
5	0,817	0,903	15	0,543	0,736
6	0,783	0,884	16	0,521	0,722
7	0,752	0,866	17	0,500	0,708
8	0,722	0,849	18	0,480	0,693
9	0,693	0,832	19	0,460	0,680
10	0,664	0,814	20	0,442	0,667

Находим разрывное усилие в сбегающей ветви полиспаста, определив по приложению А коэффициент запаса прочности k_3

$$R_k = S_{\Pi} k_3 \quad (11)$$

По приложению Б подбираем для оснастки полиспаста стальной канат типа ЛК-РО конструкции 6 X 36 (1 + 7 + 7/7 + 14) + 1 о.с. (ГОСТ 7668 - 80) с характеристиками:

временное сопротивление разрыву, Мпа _____

разрывное усилие, кН _____

диаметр каната, мм _____

масса 1000 м каната, кг _____

Подсчитываем длину каната для оснастки полиспаста:

$$L = m_{\text{п}} (H + 3,14d_{\text{р}}) + l_1 + l_2, \quad \text{где} \quad (12)$$

l_1 - определяем по схеме монтажа

l_2 – запас длины каната, $l_2 = 10\text{м}$;

$d_{\text{р}}$ – значение диаметра роликов в метрах

Находим суммарную массу полиспаста:

$$G_{\text{п}} = G_{\text{б}} + G_{\text{к}}, \quad \text{где} \quad (13)$$

$G_{\text{к}}$ – масса каната, определяется по формуле

$$G_{\text{к}} = L g_{\text{к}}/1000, \quad \text{где} \quad (14)$$

$g_{\text{к}}$ – масса 1000 метров каната (определили по приложению Б)

Определяют усилие, действующее на канат, закрепляющий неподвижный блок полиспаста:

$$P_{\text{б}} = 10G_{\text{о}} + 10G_{\text{т}} + 10G_{\text{п}} + S_{\text{п}} \quad (\text{кН}) \quad (15)$$

По усилию $P_{\text{б}}$ рассчитываем канат для крепления неподвижного блока полиспаста:

По усилию в сбегающей ветви $S_{\text{п}}$ подбираем тяговый механизм – лебедку (приложение Г)

Расчет монтажных штуцеров (для строповки вертикальных цилиндрических аппаратов)

Находим усилие, действующее на каждый монтажный штуцер:

$$N = 10G_{\text{о}} k_{\text{п}} k_{\text{д}} k_{\text{н}} / 2, \quad \text{где} \quad (16)$$

$G_{\text{о}}$ – масса поднимаемого оборудования, т

$K_{п}, k_{д}$ – коэффициенты перегрузки и динамичности, $K_{п} = k_{д} = 1,1$

$K_{н}$ – коэффициент неравномерности нагрузки, при использовании балансировочных устройств $K_{н} = 1,1$, при их отсутствии $K_{н} = 1,2$.

Определим величину момента от усилия в стропе, действующую на штуцер:

$$M = N l, \text{ где} \quad (17)$$

L – расстояние от линии действия усилия N до стенки аппарата

Определяем минимальный момент сопротивления поперечного сечения стального патрубка для штуцера:

$$W_{\min} = M/0,1 \cdot m R, \text{ где} \quad (18)$$

m - коэффициент условий работы (приложение Е)

R - Расчетное сопротивление прокатной стали (приложение Г)

По таблице (приложение Ж) определяем с запасом сечение монтажного штуцера определенным диаметром, имеющего найденный момент сопротивления W_{\min}

5 ТЕОРЕТИЧЕСКИЙ МАТЕРИАЛ ДЛЯ РАБОТЫ НАД ПРОЕКТОМ

5.1 Монтажная характеристика оборудования

Перевозка оборудования с машиностроительных заводов к месту строительства может осуществляться в виде отдельных деталей россыпью, блоками и в полностью собранном виде. Перевозки россыпью или блоками выполняются железнодорожным транспортом. Наибольшую сложность представляет перевозка оборудования в собранном виде, особенно крупногабаритного оборудования.

По своим размерам (длина, ширина, высота) оборудование делится на

- габаритное,
- негабаритное.

Под габаритным понимают такое оборудование, размеры которого не выходят за пределы габаритов подвижного железнодорожного состава. Габаритное оборудование можно перевозить по железной дороге без всяких ограничений.

Негабаритное оборудование делят на следующие категории:

- оборудование, которое можно перевозить по железной дороге при соблюдении определенных условий и мероприятий;
- оборудование, которое можно перевозить по шоссейным дорогам или водным путям;
- оборудование, которое невозможно перевозить любым видом транспорта (поставляется в виде отдельных блоков, узлов и деталей).

Способы перевозки оборудования представлены на рисунке 2.



Рисунок 2 – Перевозка оборудования автомобильным и железнодорожным транспортом

Если оборудование (например, колонные аппараты) является габаритным по диаметру, но по длине выходит за пределы габаритов подвижного состава, его перевозят по железной дороге частями максимальной допустимой длины. При этом на заводе-изготовителе все части оборудования должны быть подвергнуты контрольной сборке с нанесением на них маркировки.

Транспортные средства, применяемые для перевозки оборудования, выбирают в зависимости от габаритных размеров и массы оборудования, расстояния до монтажной площадки, наличия железнодорожных и водных путей.

Аппараты перевозят по железной дороге на открытых подвижных составах. При погрузке аппаратов платформу загружают равномерно, не допуская смещения центра массы аппарата от поперечной оси платформы более чем на $1/8$ длины базы платформы.

Для перевозки длинномерных аппаратов формируют сцепы из двух платформ с однотипными колесными тележками, на которых можно перевозить оборудование массой до 240 т, длиной до 35 м и диаметром до 4050 мм. Аппараты укладывают на турникетные опоры, которые обеспечивают свободный поворот аппарата относительно обеих платформ.

На платформах аппараты крепят проволочными растяжками, деревянными брусками, клиньями и прокладками. В зимнее время пол платформы и поверхность подкладок посыпают тонким слоем сухого песка для большей устойчивости аппарата. Грузоподъемность двух сцепленных платформ достигает 120 т. Созданы железнодорожные транспортеры и большей грузоподъемности – до 480 т.

Автомобильный транспорт применяют, когда габариты оборудования больше допускаемых к перевозке по железной дороге. негабаритные аппараты перевозят на полуприцепах, прицепах-тяжеловозах, специальных транспортных средствах. Аппараты перевозят методом провисания или опирания.

При методе провисания аппараты одним концом опирают на седло тягача, другим – на полуприцеп. Длина перевозимого аппарата ограничивается радиусами поворота дорог, которые не должны превышать 20 метров.

Метод опирания применяют при перевозке аппаратов на трейлерах или на специальных многоколесных транспортных средствах. Трейлерами называют колесные или гусеничные прицепы-платформы, которые буксируются тяговыми автомобилями или тракторными тягачами. При необходимости в большой тяговой силе тягачи спаривают. Многоколесные тележки изготавливаются с использованием отбракованных авиационных колес, которые имеют малый диаметр и допускают нагрузку 100 кН на одно колесо. Аппараты опирают на специальные седла и закрепляют хомутами и винтовыми стяжками. Центр тяжести аппарата располагают по центру тяжести платформы трейлера, ближе к задним осям.

При перевозках автотранспортом негабаритного оборудования на значительные расстояния необходимо выполнять следующие трудоемкие работы: поднимать провода связи, контактной сети железных дорог (высота их подвеса 5,7 м); обесточивать провода электроосвещения и высоковольтных линий (высота их подвеса 6...8 м).

Во всех случаях минимальный зазор между проводами и верхним габаритом аппарата должен быть не менее 1,5 м. При проезде под мостами учитывают габаритную высоту мостов (как правило, 5 м). При проезде по мостам проверяют их несущую способность и при необходимости их усиливают. Иногда приходится расширять дорогу и достраивать отдельные участки дороги или строить объезд путепровода.

Водным путем оборудование транспортируется в тех случаях, когда и завод-изготовитель, и строящийся объект расположены на берегах рек и других водных путей. Аппараты диаметром не более 8 м, длиной до 55 м перевозят по воде на грузовых судах, баржах, а диаметром до 10 м, длиной до 100 м – буксировкой на плаву. Для того чтобы при буксировке аппарат не вращался,

снизу к нему крепят киль или противовес. Иногда с двух сторон аппарата укрепляют понтоны или загружают внутрь него балласт – мешки с песком.

Негабаритное оборудование, перевозимое в разобранном виде, должно иметь минимальное количество блоков. Блоки должны быть промаркированы. Знаки маркировки и сборочные риски выполняются на сопрягаемых деталях блоков клеймением, гравировкой или краской. Риски, нанесенные клеймением или гравировкой, обводятся яркой краской.

Все штуцеры и отверстия в оборудовании должны быть закрыты пробками или заглушками, а наиболее ответственные – еще и опломбированы. Поставляемое оборудование должно быть законсервировано. Консервирующей смазкой покрывают все обработанные и неокрашенные поверхности, которые могут подвергнуться коррозии в атмосферных условиях. Метод консервации должен обеспечить расконсервацию без разборки оборудования или его блоков.

На оборудовании с вращающимися узлами предусматриваются стрелки, указывающие направление вращения. Стрелки должны быть окрашены в красный цвет несмываемой краской.

Ограждения вращающихся частей, поставляемых не в сборе с оборудованием, должны пройти на заводе-изготовителе контрольную сборку и маркировку и поставляться в комплекте с крепежными деталями.

Все трубопроводы, входящие в объем поставки, должны быть испытаны, промаркированы и поставлены в комплекте с фланцами, прокладками и крепежными деталями.

5.2 Производственно-технологическая подготовка монтажных работ

К началу работ по установке оборудования разрешается приступать после подписания актов готовности зданий и сооружений к монтажу, фундаментов - к установке оборудования. К актам приемки фундаментов под оборудование прилагается исполнительная техническая документация по фундаменту, подготовленная строительной организацией.

При подготовке монтажной организации к производству работ должны быть:

- утверждены ППР по монтажу оборудования и трубопроводов;
- выполнены работы по подготовке площадки для укрупнительной сборки оборудования, трубопроводов и конструкций, сборки блоков (технологических и коммуникаций);

- подготовлены грузоподъемные, транспортные средства, устройства для монтажа и индивидуального испытания оборудования и трубопроводов, инвентарные производственные и санитарно-бытовые здания и сооружения, предусмотренные ППР; подготовлена производственная база для сборки блоков (технологических и коммуникаций), изготовления трубопроводов и металлоконструкций;

- выполнены предусмотренные нормами и правилами мероприятия по охране труда, противопожарной безопасности и охране окружающей среды.

Подготовка производства монтажных работ должна осуществляться в соответствии с графиком и включать:

- передачу заказчиком в монтаж оборудования, изделий и материалов;
- приемку монтажной организацией от генподрядчика производственных зданий, сооружений и фундаментов под монтаж оборудования и трубопроводов;

- изготовление трубопроводов и конструкций;

- сборку технологических блоков, блоков коммуникаций и укрупнительную сборку оборудования;

- доставку оборудования, трубопроводов и конструкций в рабочую зону.

До передачи оборудования, изделий и материалов заказчиком (генподрядчиком) должны быть предъявлены монтажной организации:

- на оборудование и арматуру — сопроводительная документация в соответствии с ГОСТ 24444-80;

- на сборочные единицы трубопроводов P_u свыше 10 МПа (100 кгс/см²) — сборочные чертежи трубопроводов, опор и подвесок и документы, удостоверяющие их качество;

- на материалы — сертификаты предприятий-поставщиков.

При отсутствии документов предприятия-поставщика они могут быть заменены соответствующими им по содержанию документами, подписанными ответственными представителями заказчика.

По сопроводительной документации должно быть проверено соответствие марок, размеров и других характеристик оборудования, изделий и материалов рабочей документации, по которой должен осуществляться монтаж.

В зданиях и сооружениях, сдаваемых под монтаж оборудования, заканчивают сооружение рабочих площадок, фундаментов и опорных конструкций, прокладку подземных коммуникаций, засыпку и уплотнение грунта до проектных отметок, устройство стяжек под покрытия полов, монтаж подкрановых путей и монорельсов (если это предусмотрено проектом).

Строительные конструкции, связанные с монтажом оборудования, принимают с учетом допусков в соответствии со строительными нормами и правилами (СНиП).

При сдаче под монтаж фундаментов, расположенных на открытых площадках, заканчивают укладку подземных коммуникаций на прилегающих территориях.

Фундаменты, на которых оборудование устанавливают с последующей подливкой бетоном, согласно чертежам, сдают под монтаж забетонированными ниже уровня проектной отметки опорной поверхности оборудования на 50-80 мм.

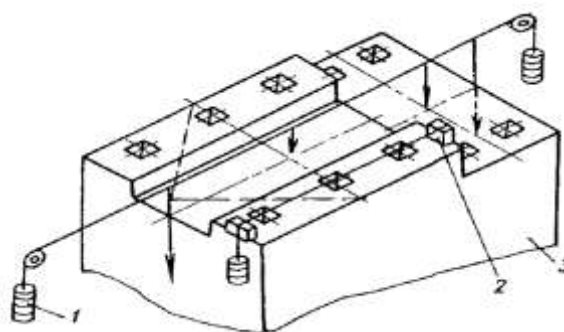
Помещения и фундаменты, сдаваемые под монтаж оборудования, должны быть свободны от опалубки, строительных лесов и мусора. Проемы ограждают, а каналы, лотки и люки закрывают.

В зданиях и сооружениях наносят разбивочные оси, рабочие реперы или рабочие высотные отметки. На фундаменты наносят рабочие оси для монтируемого оборудования.

Оси и реперы на фундаментах располагают вне контура опорных конструкций устанавливаемого на нем оборудования. Точность разбивки осей,

установки реперов и высотных отметок должна соответствовать требованиям СНиП.

При приемке фундаментов под монтаж оборудования монтажная организация обязана проверить соответствие действительных размеров фундаментов проектным, правильность расположения осей и высотных отметок. Должно быть, полное соответствие геометрических размеров и расположения закладных деталей и отверстий проекту.



1 - груз; 2 - брусок; 3 - фундамент

Рисунок 3 - Проверка геометрических размеров фундамента

Отклонения не должны превышать следующих значений:

- основные размеры в плане ± 30 мм;
- высотные отметки поверхности фундамента без учета высоты подливки ± 30 мм;
- размеры уступов в плане -20 мм;
- размеры колодцев в плане $+20$ мм;
- отметки уступов в выемках и площадках -20 мм;
- оси анкерных болтов в плане ± 5 мм;
- оси закладных анкерных устройств в плане ± 10 мм;
- отметки верхних торцов анкерных болтов $+20$ мм.

Отклонение забетонированных анкерных болтов от вертикали по всей высоте их выступающей части не должно превышать 1,5 мм.

Поверхность фундаментов должна быть ровной, без выступов, раковин, поврежденных углов и замасленных мест.

При передаче оборудования в монтаж производится его осмотр, проверка комплектности (без разборки на сборочные единицы и детали) и соответствия сопроводительной документации требованиям рабочих чертежей, стандартов, технических условий и других документов, определяющих монтажно-технологические требования, проверка наличия и срока действия гарантии предприятий-изготовителей.

Устранение дефектов оборудования, обнаруженных в процессе приемки, является обязанностью заказчика.

Оборудование и изделия, на которые истек гарантийный срок, указанный в технических условиях, а при отсутствии таких указаний — по истечении года могут быть приняты в монтаж только после проведения ревизии, исправления дефектов, испытаний, а также других работ, предусмотренных эксплуатационной документацией. Результаты проведенных работ должны быть занесены в формуляры, паспорта и другую сопроводительную документацию.

Оборудование, изделия и материалы, принятые в монтаж, должны храниться в соответствии с требованиями документации предприятий-изготовителей и ППР.

При хранении должен быть обеспечен доступ для осмотра, созданы условия, предотвращающие механические повреждения, попадание влаги и пыли во внутренние полости.

Расконсервации от смазок не подлежат привалочные поверхности фланцев, тарелок, крышек и штуцеров, внутренние поверхности аппаратов (царг) или узлов и деталей аппарата (за исключением особых случаев, связанных с химическим взаимодействием консервирующих смазок с рабочей средой).

5.3 Фундамент или базовая конструкция оборудования

Фундаменты служат опорой для машин и передают нагрузки от них на грунт. Конструктивные размеры фундаментов определяются в зависимости от габаритов, формы и массы машин, несущей способности грунта. Фундаменты под оборудование выполняют из камня, бетона, монолитного и сборного железобетона. Фундаменты бывают массивные, стеновые, столбчатые, рамные и каркасные. Фундаменты под тяжелое оборудование состоят из подошвы, собственно фундамента и закладных частей (анкерные болты, стальные конструкции для крепления трубопроводов и для защиты от механического воздействия, трубы для электрокабелей, водоснабжения, канализации, смазочных систем и вентиляции и т.д.).

Фундаменты должны быть выполнены по строительным чертежам, содержащим габариты фундамента в плане, их привязки к осям колонн здания цеха, нагрузки на площадки, координаты анкерных болтов, разрезы, показывающие отметки площадок фундамента, размеры ниш, тоннелей, колодцев, подвалов, спецификацию анкерных болтов.

Отметку опорных плоскостей фундамента, на которые устанавливаются базовые детали, принимают ниже проектной, с учетом подливки оборудования после монтажа.

Особое внимание при подготовке фундамента уделяют его верхней горизонтальной плоскости, на которую опирается колонна или оборудование, так как незначительное отклонение опорной поверхности от горизонтали вызывает существенное отклонение верха колонны.

При устройстве фундаментов под металлические конструкции размеры их в плане, по высоте, разбивка анкерных болтов гарантируются строительной организацией. В фундамент закладывают металлические детали, вне контура опоры конструкций, на которые наносят разбивочные оси, необходимые для монтажа металлических конструкций.

Для создания более точной опорной поверхности в некоторых случаях фундамент закладывают на 5 см ниже проектной отметки. При устройстве

фундаментов в них заделывают анкерные болты. Установка их должна выполняться очень точно. Анкерные болты вставляют в жесткие кондукторы с отверстиями. До бетонирования анкерные болты выверяют в плане – по осям и по высоте. Кондукторы жестко крепятся к опалубке во избежание смещения при бетонировании. После того как фундамент полностью забетонирован, кондукторы снимают.

Отклонение анкерных болтов в плане, расположенных внутри контура конструкции, может быть не более 5мм, а анкерных болтов, расположенных вне контура опоры конструкции, допускается 10мм.

Фундаменты принимают до начала монтажа стальных конструкций. При приемке проверяют правильность разбивки всех горизонтальных осей (продольных и поперечных), высотные отметки поверхностей фундаментов и анкерных болтов; качество бетона, анкерных болтов, гаек и шайб. На основании всех замеров составляют исполнительную схему геодезической съемки фундаментов с нанесением проектных и фактических размеров. Все недопустимые отклонения переделывают.

Установка аппаратов должна производиться на выверенный и очищенный в соответствии с требованиями СНиП 3.05.05-84 Фундамент и осуществляется в соответствии с требованиями ВСН 361-85.

Для размещения разного рода аппаратов, в которых могут проходить различные химические или другие процессы предназначаются постаменты. Несущими конструкциями служат сборные железобетонные двухветвевые колонны или металлические опоры. Колонны могут располагаться рядами или по окружности в зависимости от характера и размеров поддерживаемой аппаратуры.

По унифицированным схемам постаменты под вертикальную аппаратуру принимаются с числом стоек 4, 6, 8 и 12, с сечением стоек 1000X400 мм.

Постамент для размещения технологического оборудования, а также технологических трубопроводов и кабельных сетей представлен на рисунке 4.

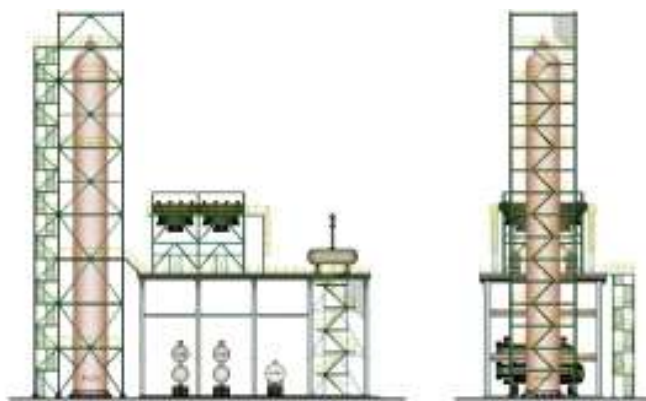


Рисунок 4 - Постамент для размещения технологического оборудования

Этажерки - сооружения, самостоятельно свободно стоящие в здании или вне его, предназначены для установки оборудования, транспортных средств, а также для размещения материалов, необходимых для обслуживания оборудования и обслуживающих площадок.

В зависимости от назначения этажерки проектируют высокими, низкими, закрытыми со стеновыми ограждениями и открытыми без ограждений, вне зданий и внутри производственных зданий. Кроме технологического оборудования, на открытых этажерках располагают встроенные помещения (КИП, монтажное отделение, лифты и др.). Многоэтажные этажерки состоят из ряда перекрытий, расположенных одно над другим. Число перекрытий и расстояние между ними определяются требованием технологического процесса. Этажерки оборудуют маршевыми лестницами не менее одной на каждом этаже. Уклон марша не должен превышать 45° . Высота этажей этажерок назначается кратной модульному размеру 600 мм. Этажерки высотой 30 м и более допускается выполнять в металле. Такие этажерки имеют ряд преимуществ по сравнению с железобетонными: меньший вес, более простое решение узлов крепления технологического оборудования, сравнительно легкая перестройка применительно к новой технологии.

Для площадок, обслуживающих вертикальные аппараты и расположенных на высоте более 30 м, разрешается дополнительно к маршевым лестницам вместо пожарных лестниц устраивать (под углом 60°) вертикальные

стремянки с площадками, расположенными не менее чем через 4,2 м по вертикали.

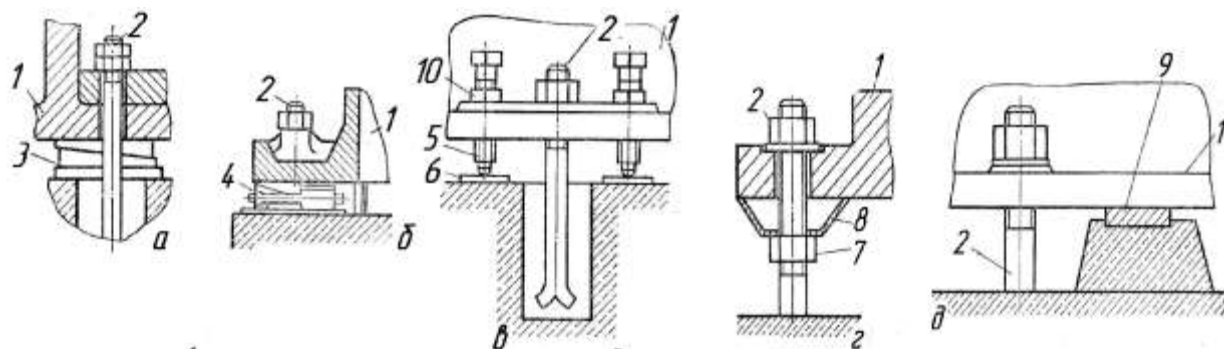
5.4 Производство монтажных работ

До подъема аппарата независимо от метода монтажа необходимо:

- установить на аппарате строповочные устройства и закрепить требуемую для подъема оснастку;
- проверить работоспособность используемого средства и его механизмов, а также соответствие их установки решениям ППР;
- предусмотреть средства для расстроповки аппарата после его установки в проектное положение.

При установке аппарата в зависимости от конструкции его опорной части могут применяться способы, представленные на рисунке 5.

- жесткие опорные конструкции (бесподкладочный метод монтажа), позволяющие осуществлять установку аппаратов без последующей выверки;
- металлические подкладки (клиновые или плоские), остающиеся затем в бетонной подливке. Плоские пакеты подкладок укладывают на фундамент с соответствующей нивелировкой до установки аппарата, а их размер и количество определяют в зависимости от допустимого удельного давления на фундамент максимальной массы аппарата (испытательной и эксплуатационной) с учетом массы обслуживающих площадок, трубопроводов, снеговой и ветровой нагрузок и т.д.;
- регулировочные винты, если они предусмотрены в конструкции аппарата;
- клиновые или винтовые инвентарные домкраты, если имеются условия для их использования.



а - на клиновых подкладках; б - с помощью инвентарных винтовых домкратов; в - на установочных винтах; г - на установочных гайках; д - на жестких опорах; 1 - рама оборудования; 2 - фундаментный болт; 3 - клиновые подкладки; 4 - установочный домкрат; 5 - установочный винт; 6 - подкладная установочная пластина; 7 - установочная гайка; 8 - тарельчатая шайба; 9 - металлическая пластина с жесткой опорой; 10 - стопорная гайка

Рисунок 5 - Установка и выверка оборудования

Проверку правильности установки аппарата и его выверку на фундаменте, т.е. его вертикальность, следует выполнять в соответствии и требованиями ОСТ 36-18-77, причем выверку целесообразно производить в утренние или дневные часы с целью получения наиболее точных результатов установки аппарата.

Производить регулировку положения аппарата путем неодинакового затягивания фундаментных болтов категорически запрещается. Контроль затяжки болтов выполнять в соответствии с требованиями.

Установка строповочных устройств для подъема должна производиться выше его центра массы не менее 1 м и исключать поворот аппарата вокруг его продольной оси в вертикальном положении.

Для подъема аппаратов методом скольжения следует предусматривать конструкции опирания и крепления низа аппарата к тележкам или саням в процессе его перемещения.

Подъем аппарата методом скольжения с отрывом производится в следующей последовательности:

- выложить аппарат в исходное для подъема положение, уложив (закрепив) низ аппарата на средство для перемещения, и установить системы подтаскивания и удержания;

- выполнить пробный от опор верхней части аппарата от опор на 200-300 мм с выдержкой 10-15 мин, проверив при этом состояние грузоподъемных средств и используемой оснастки;

- работая грузоподъемными средствами и системой подталкивания низа аппарата в соответствии с циклограммой подъема, продолжить его подъем до положения, близкого к положению неустойчивого равновесия (центр массы аппарата и точка опирания низа расположены на одной вертикали);

- натянуть удерживающую систему и продолжить подъем аппарата до вертикального положения, работая попеременно грузоподъемными средствами и удерживающей системой;

- установить аппарат на фундамент, постамент или этажерку и закрепить его.

Система подталкивания в зависимости от величин действующих нагрузок состоит из:

- каната и электролебедки;

- системы «канат-полиспаст-якорное устройство-электролебедка» и др.

Оборудование после сборки и монтажа тщательно проверяют по нормам точности с помощью различных контрольно-измерительных инструментов и оптико-геодезических приборов (рисунок 6). Отклонения установленного оборудования от проектного положения не должны превышать допусков, указанных в заводской технической документации и в инструкциях на монтаж. При установке оборудования на фундамент проверяют соблюдение следующих требований: отклонения оборудования по высоте и в плане (привязка к осям здания или строительных конструкций); горизонтальность или вертикальность оборудования; соосность валов машин; прямолинейность и взаимное расположение плоскостей; параллельность и перпендикулярность осей и плоскостей.

Выверку горизонтального положения оборудования производят с помощью уровня, гидростатического уровня (рисунок 7) или нивелира по

базовым поверхностям или по контрольным площадкам на собранном оборудовании. Вертикальность проверяют с помощью отвеса или теодолита.

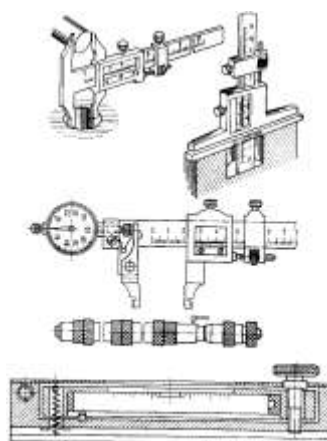
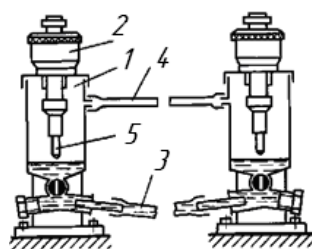


Рисунок 6 - Инструменты для контроля точности сборки и монтажа: штангенциркуль, штангенглубиномер, штангенциркуль с индикатором, микрометрический нутромер (шпихмасс), слесарный уровень



1 – резервуар; 2 – микрометрическая головка; 3, 4 – прозрачные шланги для воды и воздуха; 5 – микрометрический уровнемер

Рисунок 7 - Гидростатический уровень

Проверку соосности валов машин производят по струне или по полумуфтам. В последнем случае соосность проверяют в два приема: выполняют предварительную проверку с помощью линейки и щупа; окончательную проверку с помощью специальных скоб и индикаторов.

6 ТРЕБОВАНИЯ К ОФОРМЛЕНИЮ КУРСОВОГО ПРОЕКТА

- По ГОСТ 7.32-2001 общие требования:

1) текст печатается на одной стороне листа белой бумаги формата А4 (210 x 297)

2) межстрочный интервал (интерлиньяж) – 1,5

3) цвет шрифта - черный

4) тип шрифта ГОСТом не определен, но для рефератов и квалификационных выпускных работ специальностей гуманитарного профиля - Times New Roman; для всех курсовых, дипломных работ и проектов, а также отчетов технического профиля тип шрифта - GOST type A

5) размер шрифта (кегель) – основной 14, для заполнения таблиц – 12

6) абзацный отступ 1,5 см (ГОСТ 2.105-95)

7) выравнивание текста – по ширине листа

8) размеры полей: правое - 10 мм, верхнее и нижнее - 20 мм, левое - 30 мм.

9) страницы работы нумеруются арабскими цифрами (нумерация сквозная по всему тексту). Номер страницы ставится в правой нижней части листа без точки. Титульный лист включается в общую нумерацию, номер на нем не ставится.

- По ГОСТ 7.32-2001 оформление заголовков:

10) заголовки структурных элементов работы (содержание, введение, заключение, список использованных источников, приложения и др.) располагают центрировано, без точки в конце и печатают прописными буквами (размер шрифта – 16, полужирный) без подчеркивания.

11) каждый структурный элемент (введение, заключение, список использованных источников, приложение) следует начинать с новой страницы, порядковый номер перед ними не ставят

12) главы основной части работы нумеруют арабскими цифрами без точки, печатают прописными буквами и начинают печатать с нового листа

13) главы делятся на параграфы, которые в свою очередь могут делиться на пункты и подпункты (и более мелкие разделы). Номер параграфа состоит из номера главы и параграфа в главе, разделенных точкой. В конце номера точка не ставится. Аналогичным образом нумеруются и пункты в параграфе.

Например: 2.4.2 Анализ результатов

Если в главе всего один параграф, или в параграфе один пункт, параграф и пункт все равно нумеруются. Заголовки параграфов, пунктов и подпунктов печатают с абзацного отступа строчными буквами, начиная с прописной, шрифт полужирный, размер шрифта - 14.

14) если заголовок состоит из двух предложений, их разделяют точкой. Переносы слов в заголовках не допускаются. Заголовок может быть напечатан в 2-3 строки через 1 интерлиньяж, при этом каждая строка должна сохранять смысловое значение

15) расстояние между заголовком и текстом -3 интервала. Расстояние между заголовками главы и заголовком параграфа - 2 интервала.

- По ГОСТ 7.32-2001 оформление содержания:

16) заголовок СОДЕРЖАНИЕ пишется прописными буквами посередине строки

17) содержание включает введение, наименование всех глав, параграфов, пунктов, заключение, список использованных источников и наименование приложений с указанием номеров страниц, с которых начинаются эти элементы работы.

18) наименования, включенные в содержание, записывают строчными буквами, начиная с прописной буквы (ГОСТ 2.105-95)

- По ГОСТ 7.32-2001 оформление рисунков:

19) на все рисунки в тексте должны быть даны ссылки

Например: На рисунке 2 приводится схема...

20) рисунки должны располагаться непосредственно после текста, в котором они упоминаются впервые, или на следующей странице

21) нумеруются рисунки арабскими цифрами, при этом нумерация сквозная. Слово «Рисунок» пишется полностью, после чего через тире следует подпись к рисунку

Например: Рисунок 2 – Такелажные средства

22) Номер рисунка и подпись располагается центрировано непосредственно под рисунком, точка в конце названия не ставится

- По ГОСТ 7.32-2001 оформление таблиц:

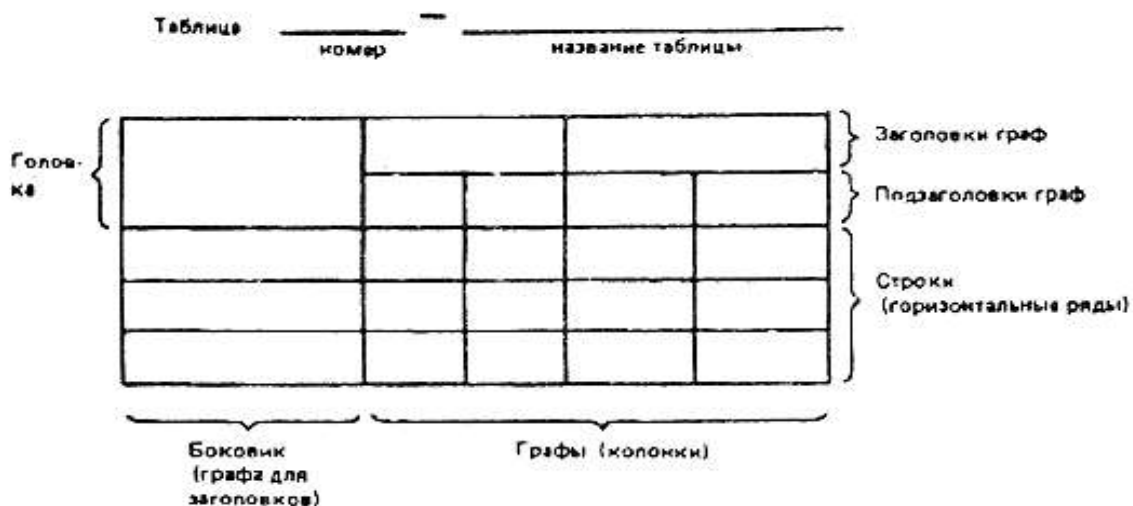
23) на все таблицы в тексте должны быть ссылки. Таблица должна располагаться непосредственно после текста, в котором она упоминается впервые, или на следующей странице.

24) Все таблицы нумеруются арабскими цифрами (нумерация сквозная). Каждая таблица должна иметь тематический заголовок, который следует помещать над таблицей слева, без абзацного отступа в одну строку с ее номером через тире.

Например: Таблица 3 – Сетевой график производства монтажных работ

Точка в конце тематического заголовка не ставится.

25) Каждая таблица имеет следующие структурные элементы:



26) заголовки столбцов и строк таблицы пишут прописной буквы в единственном числе, а подзаголовки столбцов - со строчной буквы, если они составляют одно предложение с заголовком, или с прописной буквы, если они имеют самостоятельное значение. В конце заголовков и подзаголовков

столбцов и строк точки не ставят. Размер шрифта при заполнении таблиц – 12, интерлиньяж - 1

27) при переносе таблицы на следующую страницу название помещают только над первой частью, а над таблицей пишут слово «Продолжение» и указывают номер таблицы.

Например: Продолжение Таблицы 1

28) если таблицу переносят на следующую страницу, то все столбцы (графы) нумеруют и на следующую страницу переносят не головку таблицы, а только номера столбцов

29) если таблица имеет большое количество столбцов, допускается делить ее на части и помещать одну часть под другой в пределах одной страницы

30) заголовки столбцов, как правило, записывают параллельно строкам таблицы, но при необходимости допускается их перпендикулярное расположение.

31) Строки боковика заполняют строчными буквами, начиная с прописной, при этом между однострочными элементами боковика таблицы – двойной интервал; многострочные элементы боковика пишут через 1 интерлиньяж, с абзацным отступом первой строки 0,5 см

32) если в столбцах таблицы приводится текстовый материал – выравнивание по верхнему краю, если цифровой материал – по нижнему

33) горизонтальные и вертикальные линии, разграничивающие строки таблицы, допускается не проводить, если их отсутствие не затрудняет пользование таблицей.

34) головка таблицы в любом случае должна быть отделена линией от остальной части таблицы.

- По ГОСТ 7.32-2001 оформление формул и уравнений:

35) формулы и уравнения следует выделять из текста в отдельную строку. Над и под каждой формулой или уравнением нужно оставить по пустой строке

36) если нужны пояснения к символам и коэффициентам, то они приводятся сразу под формулой в той же последовательности, в которой они идут в формуле, без абзацного отступа

37) все формулы нумеруются (нумерация сквозная). Номер проставляется арабскими цифрами в круглых скобках в крайнем правом положении на строке (14,5 см). *Например:*

$$A = a \cdot b \quad (4)$$

- По ГОСТ 7.32-2001 оформление перечислений:

38) перед каждым перечислением следует ставить дефис (маркированный список)

39) если даются ссылки в тексте на одно из перечислений перед ним ставят строчную букву (за исключением ё, з, й, о, ч, ь, ы, ь).

40) для дальнейшей детализации перечислений необходимо использовать арабские цифры, после которых ставится скобка, а запись производится с абзацного отступа.

a) _____

б) _____

1) _____

2) _____

в) _____

- По ГОСТ 7.32-2001 оформление приложений:

41) в тексте работы на все приложения должны быть даны ссылки.

42) приложения располагают в порядке ссылок на них в тексте.

43) каждое приложение следует начинать с новой страницы с указанием наверху посередине страницы слова «ПРИЛОЖЕНИЕ» и его обозначения. Приложение должно иметь заголовок, который записывают симметрично относительно текста строчными буквами, начиная с прописной отдельной строкой.

44) приложения обозначают заглавными буквами русского алфавита, начиная с А, за исключением букв Ё, З, Й, О, Ч, Ъ, Ы, Ь. После слова

«Приложение» следует буква, обозначающая его последовательность

Например: ПРИЛОЖЕНИЕ Б

45) нумерация страниц приложений и основного текста должна быть сквозная.

- По ГОСТ 7.32-2001 список литературы, который должен называться «Список использованных источников».

Государственного стандарта по оформлению списка литературы нет, но существует общепринятая практика:

46) структура списка литературы следующая:

- нормативные акты;
- книги;
- печатная периодика;
- источники на электронных носителях локального доступа;
- источники на электронных носителях удаленного доступа (т.е.

Интернет - источники).

Например:

1. Вольберг, Н.Е. Монтаж химического оборудования общего назначения Монтаж аппаратов химических производств [Текст] / Н.Е. Вольберг, А.Ф. Ряполов— М: «Стройиздат», 1971 г. — 254 с.

2. Гаїдамак, К.М. Монтаж оборудования предприятий химической и нефтехимической промышленности [Текст] / К.М. Гаїдамак, Б.А. Тыркин; — М: «Высшая школа» 1976 г. — 304 с.

- По стандартам ЕСКД графическая часть:

В приложении И представлена схема монтажа, выполняемая на формате А4 или А3. Приложение К – сборочный чертеж или чертеж общего вида (допускается теоретический чертеж), выполняемый на формате А2 или А1.

Титульный лист пояснительной записки и лист «Содержание» оформляются в соответствии с приложениями Л и М.

СПИСОК ИСПОЛЬЗОВАННЫХ ИСТОЧНИКОВ

1. Вольберг, Н.Е. Монтаж химического оборудования общего назначения
Монтаж аппаратов химических производств [Текст] / Н.Е. Вольберг, А.Ф. Ряполов – М.: «Стройиздат», 1971 г. – 254 с.
2. Гайдамак, К.М. Монтаж оборудования предприятий химической и нефтехимической промышленности [Текст] / К.М. Гайдамак, Б.А. Тыркин; – М.: «Высшая школа» 1976 г. – 304 с.
3. Гальперин, М.И. Монтаж технологического оборудования нефтеперерабатывающих заводов [Текст] / Гальперин М.И., Артемьев В.И., Местечкин Л.М.; – М.: «Стройиздат» 1982 г. – 352 с.
4. Гольдберг, И. С. Монтаж оборудования нефтеперерабатывающих и нефтехимических заводов [Текст] / И. С. Гольдберг; М.: «Химия», 1967.
5. Ермаков, В. И. Ремонт и монтаж химического оборудования [Текст] / Учебное пособие для вузов. / В.И. Ермаков, В. С. Шеин; Л.: «Химия», 1981.
6. Маршев, В. З. Монтаж машин и аппаратов универсального применения [Текст] / – Справочник монтажника. / В. З. Маршев и др.; М.: «Стройиздат», 1980.
7. Матвеев, Н. Т. Примеры расчета элементов такелажной оснастки [Текст] / Н. Т. Матвеев; М.: «Стройиздат», 1976.
8. Фарамазов, С. А. Ремонт и монтаж оборудования химических и нефтеперерабатывающих заводов [Текст] / С. А. Фарамазов, - М.: «Химия», 1971.
9. http://www.znaytovar.ru/gost/2/VSN_35188_Montazh_sosudov_i_ap.html

ПРИЛОЖЕНИЕ А

Наименьший допускаемый коэффициент запаса прочности такелажных средств
 K_3

Назначение каната	Коэффициент запаса прочности
Грузовые канаты: а) ручным приводом	4,0
б) с машинным приводом: — для мелкого режима работы	5,0
— среднего режима работы	5,5
— тяжелого режима работы	6,0
Канаты для полиспастов грузоподъемностью: — от 5 до 50 т	4,0–5,0
— от 50 до 100 т	3,5–4,0
— свыше 100 т	3,0–3,5
Стропы	5,0–6,0
Расчалки, оттяжки	3,0–5,0

ПРИЛОЖЕНИЕ Б

Канаты стальные

Диаметр каната, мм	Масса 1000 м каната, кг	Временное сопротивление разрыву, МПа				
		1372	1568	1666	1764	1960
		Разрывное усилие, кН				
Канат типа ЛК-РО 6Ч36+1а.с. (ГОСТ 7668-80)						
13,5	697	—	90,6	96,3	101,5	109,0
15,0	812	—	104,5	111,5	116,5	128,0
16,5	1045	—	135,5	144,0	150,0	165,0
18,0	1245	—	161,5	171,5	175,5	190,5
20,0	1520	—	197,5	210,0	215,0	233,5
22,0	1830	207,5	237,5	252,5	258,5	280,5
23,5	2130	242,5	277,0	294,0	304,0	338,0
25,5	2495	283,5	324,0	344,0	352,5	383,0
27,0	2800	318,5	364,5	387,5	396,5	430,5
29,0	3215	366,0	417,5	444,0	454,5	493,5
31,0	3655	416,0	475,0	505,0	517,0	561,5
33,0	4155	473,0	540,5	574,5	588,0	638,5
34,5	4550	518,0	592,0	629,5	644,5	700,0
36,5	4965	565,5	646,0	686,5	703,5	764,0
39,5	6080	692,5	791,5	841,0	861,0	935,0
42,0	6750	768,5	878,5	933,5	955,5	1030,0
43,0	7120	806,5	919,5	976,0	1005,0	1080,0
44,5	7770	885,0	1005,0	1065,0	1095,0	1185,0
46,5	8400	956,5	1090,0	1160,0	1180,0	1280,0
50,5	9440	1130,0	1290,0	1370,0	1400,0	1510,0
53,5	11150	1265,0	1455,0	1540,0	1570,0	1705,0
56,0	12050	1365,0	1560,0	1640,0	1715,0	—
58,5	13000	1470,0	1685,0	1730,0	1790,0	—
60,5	14250	1625,0	1855,0	1915,0	1970,0	—
63,0	15200	1725,0	1970,0	2020,0	2085,0	—
Канат типа ЛК-Р 6Ч19+1 а.с. (ГОСТ 2688-80)						
11,0	462	—	62,9	66,8	68,8	75,2
12,0	527	—	71,8	76,2	78,6	85,8
13,0	596	71,1	81,3	86,3	89,0	97,0
14,0	728	86,7	99,0	105,0	108,0	118,0
15,0	844	100,0	114,5	122,0	125,5	137,0
16,5	1025	121,5	139,0	147,5	152,0	166,0
18,0	1220	145,0	166,0	176,0	181,0	198,0
19,5	1405	167,0	191,0	203,0	209,0	228,0
21,0	1635	194,5	222,0	236,0	243,5	265,5
22,5	1850	220,0	251,0	267,0	275,0	303,5
24,0	2110	250,5	287,0	304,5	314,0	343,0
25,5	2390	284,0	324,5	345,0	355,5	388,5
27,0	2685	319,0	365,0	388,0	399,5	436,5
28,0	2910	346,5	396,0	421,0	434,0	473,5
30,5	3490	415,5	475,0	504,5	520,0	567,5
32,0	3845	458,0	523,5	556,0	573,0	625,5
33,5	4220	502,5	574,0	610,5	629,0	686,0
37,0	5015	597,5	683,0	725,0	748,0	816,0

39,5	5740	684,0	781,5	828,0	856,0	938,0
42,0	6535	779,0	890,0	945,0	975,0	1060,0
44,5	7385	880,5	1000,0	1035,0	1075,0	—
47,5	8430	1000,0	1145,0	1185,0	1230,0	—
51,0	9545	1135,0	1295,0	1340,0	1395,0	—
56,0	11650	1385,0	1580,0	1635,0	1705,0	—
Канат типа Т/ЛК—0 6437+1 о.с. (ГОСТ 3079—80)						
11,5	468,0	—	62,6	66,5	68,8	74,6
13,5	662,5	—	88,7	94,2	97,1	105,5
15,5	851,5	—	113,5	121,0	124,0	136,0
17,0	1065,0	—	142,0	151,0	155,5	170,0
19,5	1350,0	157,5	180,0	191,5	197,0	215,5
21,5	1670,0	195,0	222,5	237,0	244,5	266,5
23,0	1930,0	225,0	258,0	274,0	283,0	307,0
25,0	2245,0	262,5	300,0	318,5	328,5	358,5
27,0	2650,0	310,0	354,5	376,5	388,5	423,5
29,0	3015,0	353,0	403,5	428,5	441,5	482,0
30,5	3405,0	398,5	455,5	484,0	499,0	544,5
33,0	3905,0	457,0	522,0	555,0	571,5	624,0
35,0	4435,0	519,0	590,0	630,5	650,0	709,0
39,0	5395,0	632,0	722,0	767,0	791,0	863,0
43,0	6675,0	781,5	893,0	949,0	980,0	1065,0
47,0	7845,0	918,5	1045,0	1110,0	1145,0	1250,0
50,0	9110,0	1060,0	1215,0	1290,0	1330,0	1455,0
52,0	9910,0	1155,0	1320,0	1405,0	1455,0	1575,0
54,0	106000,0	1235,0	1415,0	1500,0	1550,0	1695,0
56,0	11450,0	1335,0	1525,0	1620,0	1675,0	1830,0
58,0	12050,0	1510,0	1610,0	1715,0	1765,0	1925,0
62,0	13950,0	1630,0	1860,0	1930,0	2000,0	—
66,5	16450,0	1925,0	2195,0	2275,0	2360,0	—
71,0	19200,0	2245,0	2565,0	2665,0	2750,0	—
75,0	21150,0	2470,0	2830,0	2940,0	3030,0	—
Канат типа ЛК—0 6419+1 о.с. (ГОСТ 3077—80)						
10,5	387,5	—	53,7	55,9	57,7	62,9
11,5	487,0	—	66,2	70,3	72,5	79,1
12,0	530,0	—	72,0	76,5	78,9	86,1
13,0	597,3	—	81,1	86,2	88,7	96,8
14,0	719,0	—	97,8	103,5	106,5	116,5
15,0	852,5	—	115,5	122,5	126,5	138,0
16,5	996,5	118,0	135,0	143,5	147,5	161,5
17,5	1155,0	136,5	156,0	166,0	171,5	187,0
19,5	1370,0	162,5	183,0	197,0	203,5	221,5
23,0	1950,0	231,0	264,5	281,0	289,5	316,0
25,5	2390,0	284,0	324,5	344,5	355,5	388,0
28,0	2880,0	342,0	391,0	415,5	428,0	466,5
30,5	3410,0	405,0	463,5	492,0	507,5	535,0
32,5	3990,0	474,0	541,5	575,5	593,0	647,0
35,0	4610,0	548,0	626,5	665,5	686,0	748,5
37,0	5035,0	598,5	684,0	726,5	749,0	815,0
39,0	5475,0	651,0	744,0	790,5	815,0	886,5
40,0	5830,0	693,5	792,5	841,0	863,0	—

ПРИЛОЖЕНИЕ В

Технические характеристики монтажных блоков

Тип или условное обозначение	Грузо-подъемность, т	Количество роликов	Диаметр роликов, мм	Диаметр каната, мм	Длина полиспаста в стянутом виде, м	Масса блока, кг
БМ-1,25	1,25	1	120	9,0	—	6
БМ-2,5	2,50	1	150	13,0	—	14
Б5-200	5,00	1	200	17,5	—	48
Б10-300	10,00	1	300	17,5	—	48
БМ-25М	25,00	1	405	28,5	—	130
БМ-63	63,00	1	630	43,5	—	405
Б-10	10,00	2	400	24,0	—	135
БМ-15	15,00	2	400	26,0	2,5	206
Б20-3	20,00	3	400	26,0	2,7	278
					3,0	
БМ-50	50	3	474	24,0	2,7	760
БМ-100	100	3	474	28,5	3,4	1740
Б30-4	30	4	400	26,0	3,0	460
БМ-32	32	4	300	24,0	2,3	205
БМ-32	50	4	400	28,5	2,2	281
Б50-4	40	5	400	26,0	3,3	579
БМ-40	50	5	450	24,0	3,0	775
БМ-50	100	5	700	28,5	3,7	1605
БМ-100	50	6	400	24,0	2,3	335
Б50-30	50	7	400	26,0	4,3	1667
БМ-50	75	7	475	26,0	3,1	1667
БМ-75	130	7	550	33,0	3,5	2040
БМ-130	160	8	450	32,5	3,3	1366
БМК-160	200	10	405	27,0	3,4	1400
БМ-200	280	11	545	40,0	4,5	3160
БМ-280	25	3	400	26,0	2,9	331
БМ-25	30	3	400	24,0	3,2	407
БМ-30						

ПРИЛОЖЕНИЕ Г

Технические характеристики ручных монтажных лебедок

Тип лебедки	Тяговое усилие, кН	Канато-емкость, м	Диаметр каната, мм	Число слоев навивки	Диаметр барабана, мм	Длина барабана, мм	Масса лебедки, т
ЛР-1	10,0	150	11,0	5	180	562	0,3
ЛР-1,25	12,5	50	11,0	3	110	280	0,2
ЛР-2	20,0	150	13,5	5	260	610	0,5
ЛР-3	30,0	150	13,5	5	260	650	0,6
ЛР-3,2	32,0	260	16,5	3	145	280	0,3
ЛР-5	50,0	75	20,0	4	250	350	0,6
ЛР-7,5	75,0	300	23,5	6	450	1000	1,4
ЛР-8	80,0	75	27,0	—	—	—	1,0
ЛР-10	100,0	300	29,0	6	480	1200	6,0
Л-1001	10,0	75	11	3	168	475	0,3
ТЛ-9А-1	12,5	80	11	3	219	462	0,5
МЭЛ-1,5	15,0	250	13	5	250	615	0,7
Л-3003	20,0	600	15	—	299	—	1,0
ЛТ-2500	25,0	40	18	1	400	875	1,2
ЛМ-2,5	25,0	140	18	4	—	—	0,8
Л-3-50	30,0	260	18	5	300	800	1,4
ЛМЦ-3	30,0	250	18	5	—	—	1,0
ЛМ-5М	50,0	250	22	5	377	785	1,2
ПЛ-5-69	50,0	450	22	5	426	1160	2,8
СЛ5-78	50,0	1200	22	6	750	1670	7,0
114-ТЯ	75,0	185	29	3	—	—	3,2
ЛМ-8	80,0	350	29	5	500	1100	3,1
ЛМ-12,5	125,0	800	33	7	750	1350	8,5
ЛМС-12,5	125,0	1200	27	7	800	1575	9,0
Л-15А	150,0	600	33	4	620	2400	8,0

ПРИЛОЖЕНИЕ Д

Расчетное сопротивление прокатной стали

Напряженное состояние	Условное обозначение	Расчетное сопротивление, МПа			
		Ст. 3	Ст.5	Сталь 45	Сталь 40Х
1. Растяжение, сжатие, изгиб 2. Срез	R	210	230	300	400
	R _{ср}	130	140	180	240

ПРИЛОЖЕНИЕ Е

Значения коэффициентов условий работы

Наименование конструкций	m
1. Мачты, шевры, порталы, стрелы и т.п.	0,90
2. Грузозахватные приспособления	0,85
3. Эстакады, опоры, распорки, монтажные балки	0,85
4. Стойки, подпорки	0,90

ПРИЛОЖЕНИЕ Ж

Основные расчетные данные стальных бесшовных труб (ГОСТ 8732–78)

Диаметр, мм		Толщина стенки, мм	Площадь сечения F , см ²	Момент инерции I , см ⁴	Момент сопротивления W , см ³	Радиус инерции r , см	Масса l м, кг
наружный d_n	внутрен- ний d_b						
102	94	4	12,3	14,8	29,0	3,47	9,67
	90	6	18,1	209	41,0	3,40	14,21
	86	8	23,6	263	51,6	3,34	18,55
	82	10	28,9	309	60,6	3,27	22,69
	78	12	33,9	350	68,6	3,21	26,63
	74	14	38,7	384	75,3	3,15	30,38
	70	16	43,2	413	81,0	3,09	33,93
108	100	4	13,1	177	32,8	3,68	10,26
	96	6	19,2	251	46,5	3,62	15,09
	92	8	25,1	316	58,4	3,55	19,73
	88	10	30,8	373	69,1	3,48	24,17
	84	12	36,2	423	78,3	3,42	28,41
	80	14	41,3	467	86,5	3,36	32,45
	76	16	46,2	504	93,4	3,30	36,30
114	106	4	13,8	209	36,7	3,89	10,85
	102	6	20,4	298	52,3	3,83	15,98
	98	8	26,6	376	66,0	3,76	20,91
	94	10	32,7	446	78,2	3,70	25,65
	90	12	38,4	507	88,9	3,63	30,19
	86	14	44,0	561	98,5	3,57	34,53
	82	16	49,2	607	106,0	3,51	38,67
121	113	4	14,7	252	41,6	4,14	11,54
	109	6	21,7	359	59,4	4,07	17,02
	105	8	28,4	456	75,3	4,00	22,29
	101	10	34,9	541	89,5	3,94	27,37
	97	12	41,1	618	102,0	3,88	32,26
	93	14	47,1	685	113,0	3,81	36,94
	89	16	52,8	744	123,0	3,76	41,43
	85	18	58,3	796	132,0	3,70	45,72
127	119	4	15,5	293	46,1	4,35	12,13
	115	6	22,8	418	65,9	4,28	17,90
	111	8	29,9	532	83,8	4,22	23,48
	107	10	36,8	633	99,8	4,15	28,85
	103	12	43,4	724	114,0	4,09	34,03
	99	14	49,7	806	127,0	4,02	39,01
	95	16	55,8	877	138,0	3,96	43,80
133	125	4	16,2	337	50,8	4,57	12,73
	121	6	23,9	484	72,7	4,49	18,79
	117	8	31,4	616	94,3	4,43	24,66
	113	10	38,6	736	111,0	4,36	30,33
	109	12	45,6	843	127,0	4,30	35,81
	105	14	52,3	939	141,0	4,24	41,09
	101	16	58,8	1025	154,0	4,18	46,17

140	128	6	25,3	568	81,1	4,74	19,83
	124	8	33,8	725	104,0	4,68	26,04
	120	10	40,8	868	124,0	4,61	32,06
	116	12	48,3	997	142,0	4,55	37,88
	112	14	55,4	1114	159,0	4,49	43,50
	108	16	62,3	1218	174,0	4,42	48,93
	104	18	69,0	1312	187,0	4,36	54,16
	100	20	75,4	1395	199,0	4,30	59,19
146	134	6	26,4	648	88,8	4,95	20,72
	130	8	34,7	829	114,0	4,89	27,23
	126	10	42,7	993	136,0	4,82	33,54
	122	12	50,5	1143	157,0	4,76	39,66
	118	14	58,0	1279	175,0	4,70	45,57
	114	16	65,3	1402	192,0	4,64	51,30
	110	18	72,4	1512	207,0	4,57	56,98
	106	20	79,2	1611	221,0	4,51	62,15
152	140	6	27,5	734	96,6	5,17	21,60
	136	8	36,2	941	124,0	5,10	28,41
	132	10	44,6	1130	149,0	5,03	35,02
	128	12	52,8	1303	171,0	4,97	41,43
	124	14	60,7	1460	192,0	4,90	47,65
	120	16	68,4	1608	212,0	4,85	53,66
	116	18	75,8	1732	228,0	4,78	59,48
	112	20	82,9	1849	243,0	4,72	65,1
159	147	6	28,8	845	106	5,41	22,64
	143	8	37,9	1085	136	5,35	29,79
	139	10	46,8	1304	164	5,28	36,75
	135	12	55,4	1507	190	5,21	43,50
	131	14	63,8	1692	213	5,15	50,06
	127	16	71,9	1861	234	5,09	56,43
	123	18	79,7	2014	253	5,03	62,59
	168	156	6	30,5	1003	119	5,74
152		8	40,2	1290	153	5,66	31,57
148		10	49,6	1555	185	5,60	38,97
144		12	58,8	1800	214	5,53	46,17
140		14	67,7	2025	241	5,47	53,17
136		16	76,4	2222	265	5,40	59,98
132		18	84,8	2421	288	5,34	66,59
128		20	93,0	2593	308	5,28	73,00
180	168	6	32,8	1243	138	6,15	25,75
	164	8	43,2	1602	178	6,09	33,93
	160	10	53,4	1936	215	6,03	41,92
	156	12	63,3	2246	250	5,96	49,72
	152	14	73,0	2533	281	5,89	57,31
	148	16	82,4	2797	310	5,83	64,71
	144	18	91,6	3043	338	5,76	71,91
	140	20	101,0	3268	363	5,69	78,92
194	182	6	35,4	1568	162	6,65	27,82
	178	8	46,7	2026	209	6,59	36,70
	174	10	57,8	2454	253	6,51	45,38
	170	12	68,6	2864	295	6,46	53,86
	166	14	79,2	3226	332	6,38	62,15
	162	16	89,5	3573	368	6,32	70,24
	158	18	99,5	3895	401	6,26	78,13
	154	20	109,0	4193	431	6,20	85,28

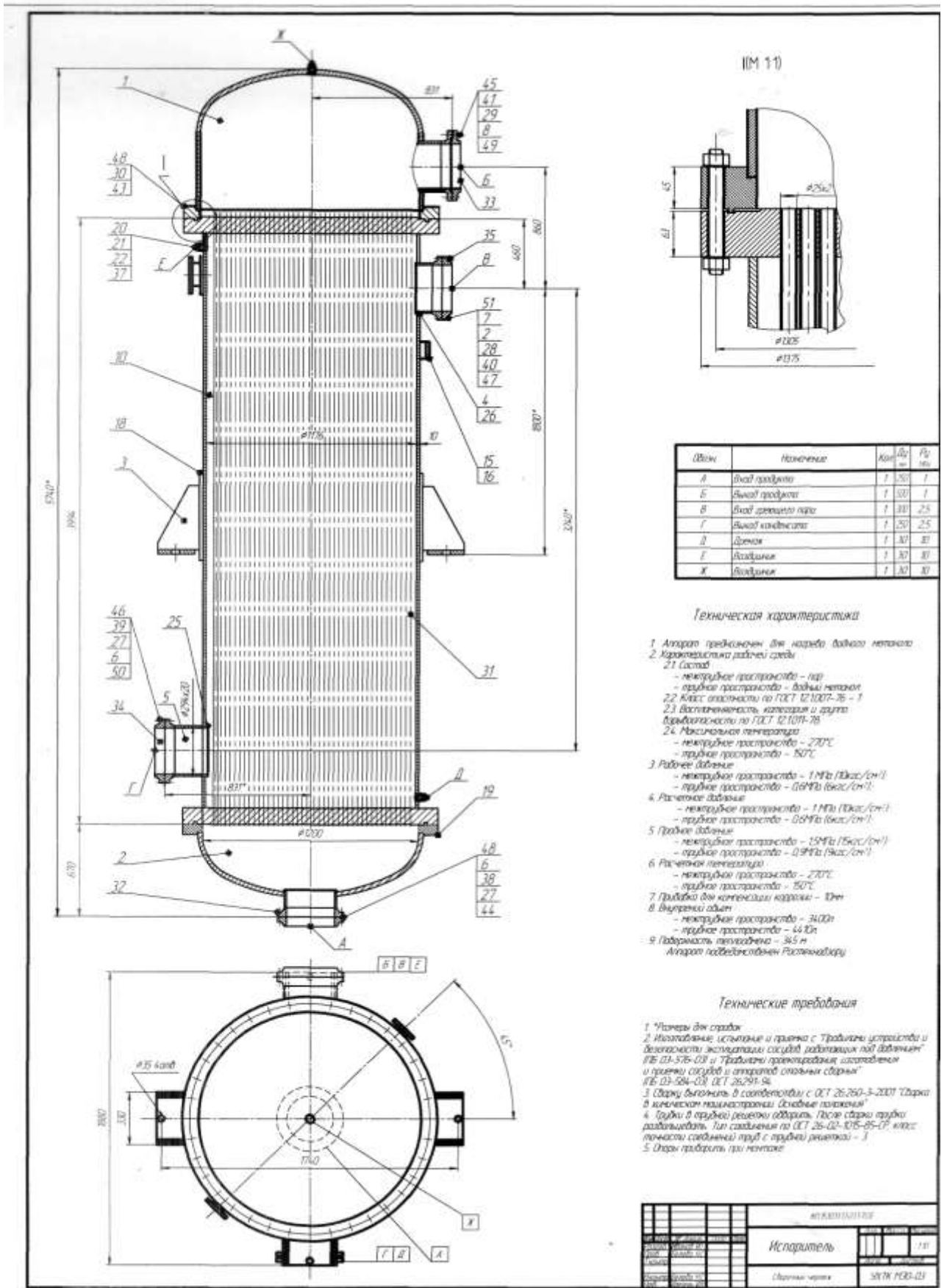
203	191	6	36,9	1800	181	6,97	29,15
	187	8	48,7	2329	234	6,90	38,47
	183	10	60,5	2826	284	6,83	47,60
	179	12	72,2	3291	331	6,76	56,52
	175	14	83,2	3725	375	6,69	65,25
	171	16	94,2	4131	415	6,62	73,79
	167	18	104,4	4510	453	6,55	82,12
	163	20	114,6	4862	489	6,48	90,26
219	207	6	40,1	2279	208	7,53	31,52
	203	8	53,0	2956	270	7,47	41,63
	199	10	65,6	3594	328	7,40	51,54
	195	12	78,0	4195	383	7,33	61,26
	191	14	90,2	4760	435	7,27	70,78
245	229	8	59,6	4188	342	8,38	46,76
	225	10	73,8	5107	417	8,32	57,95
	221	12	87,8	5978	488	8,25	68,95
	217	14	102,0	6803	555	8,19	79,76
	213	16	115,0	7584	619	8,12	90,36
	209	18	128,0	8322	680	8,06	100,77
	205	20	141,0	9019	737	7,99	110,98
273	257	8	66,6	5853	429	9,37	52,28
	253	10	82,6	7157	525	9,31	64,86
	249	12	98,4	8398	615	9,23	77,24
	245	14	114,0	9582	702	9,18	89,42
	241	16	129,0	10710	785	9,12	101,41
	237	18	144,0	11780	863	9,04	113,20
	233	20	159,0	12800	938	8,97	124,79

ПРИЛОЖЕНИЕ И

Определение монтажных параметров крана

Лист 01 из 01						КП 15.02.01.16.03.27.МЧ																																										
Лист 02 из 02	Лист 03 из 03	Лист 04 из 04	Лист 05 из 05	Лист 06 из 06	Лист 07 из 07	КП 15.02.01.16.03.27.МЧ																																										
						КП 15.02.01.16.03.27.МЧ																																										
<table border="1" style="width: 100%; border-collapse: collapse;"> <tr> <td style="width: 20%;">Исполн.</td> <td style="width: 20%;">М. Долгуш</td> <td style="width: 20%;">Листы</td> <td style="width: 20%;">Всего</td> <td style="width: 20%; text-align: center;">Схема к определению параметров монтажных параметров крана</td> <td style="width: 20%; text-align: center;">Листы</td> <td style="width: 20%; text-align: center;">Всего</td> </tr> <tr> <td>Разработ.</td> <td>Александров А.В.</td> <td></td> <td></td> <td></td> <td style="text-align: center;">4</td> <td style="text-align: center;">2280</td> </tr> <tr> <td>Проект.</td> <td>Белова Н.Г.</td> <td></td> <td></td> <td></td> <td></td> <td></td> </tr> <tr> <td>Специал.</td> <td></td> <td></td> <td></td> <td></td> <td></td> <td></td> </tr> <tr> <td>Провер.</td> <td>Белова Н.Г.</td> <td></td> <td></td> <td style="text-align: center;">Монтажный чертеж</td> <td style="text-align: center;">ЧХТК зр. МЭО-03</td> <td></td> </tr> <tr> <td>Дат.</td> <td>10.05.2015</td> <td></td> <td></td> <td></td> <td></td> <td></td> </tr> </table>						Исполн.	М. Долгуш	Листы	Всего	Схема к определению параметров монтажных параметров крана	Листы	Всего	Разработ.	Александров А.В.				4	2280	Проект.	Белова Н.Г.						Специал.							Провер.	Белова Н.Г.			Монтажный чертеж	ЧХТК зр. МЭО-03		Дат.	10.05.2015						КП 15.02.01.16.03.27.МЧ
Исполн.	М. Долгуш	Листы	Всего	Схема к определению параметров монтажных параметров крана	Листы	Всего																																										
Разработ.	Александров А.В.				4	2280																																										
Проект.	Белова Н.Г.																																															
Специал.																																																
Провер.	Белова Н.Г.			Монтажный чертеж	ЧХТК зр. МЭО-03																																											
Дат.	10.05.2015																																															

ПРИЛОЖЕНИЕ К – Сборочный чертеж (или чертеж общего вида)



ПРИЛОЖЕНИЕ Л – Титульный лист пояснительной записки

Министерство образования и науки Пермского края
ГБПОУ «Уральский химико-технологический колледж»

Специальность 15.02.01 «Монтаж и
техническая эксплуатация промышленного
оборудования» (по отраслям), группа МЭО-03

ПОЯСНИТЕЛЬНАЯ ЗАПИСКА

к курсовому проекту

Организация монтажа и ремонта.....

Разработал _____ В. Б. Иванов

Руководитель проекта _____ Н.Г. Белова

Гудыха
2016

ПРИЛОЖЕНИЕ М

СОДЕРЖАНИЕ

ВВЕДЕНИЕ	Ошибка!
Закладка не определена.	
1 ПРОВЕДЕНИЕ МОНТАЖА ТЕХНОЛОГИЧЕСКОГО ОБОРУДОВАНИЯ	
Ошибка! Закладка не определена.	
1.1 Монтажная характеристика оборудования	Ошибка!
Закладка не определена.	
1.2 Производственно-технологическая подготовка монтажных работ	
Ошибка! Закладка не определена.	
1.3 Фундамент или базовая конструкция	Ошибка!
Закладка не определена.	
1.4 Производство монтажных работ	Ошибка!
Закладка не определена.	
1.5 Производственная безопасность и охрана труда при производстве монтажных работ	
Ошибка! Закладка не определена.	
2 МОНТАЖ И РЕМОНТ()	Ошибка!
Закладка не определена.	
2.1 Назначение, принцип действия и конструкционные особенности.....	
Ошибка! Закладка не определена.	
2.2 Организация работ по монтажу	Ошибка!
Закладка не определена.	
2.2.1 Выбор крана	Ошибка!
Закладка не определена.	
2.2.2 Расчет такелажной оснастки	Ошибка!
Закладка не определена.	
2.3 Основные дефекты, износ и ремонт	Ошибка!
Закладка не определена.	

ЗАКЛЮЧЕНИЕ				КП.15.02.01.16.03.00.ПЗ			Ошибка!			
Изм.	Лист	№ документа	Подпись	Дата						
Разработал	Иванов В.Б.							Литер.	Лист	Листов
Проверил	Белова Н.Г.								3	
Рецензент										
Нормоконтр	Белова Н.Г.									
Утвердил	Шлегель И.В.									
Пояснительная записка										
54						УХТК, группа МЭО-03				

СПИСОК ИСПОЛЬЗОВАННЫХ ИСТОЧНИКОВ

Ошибка!

Закладка не определена.

ПРИЛОЖЕНИЕ

Ошибка!

Закладка не определена.